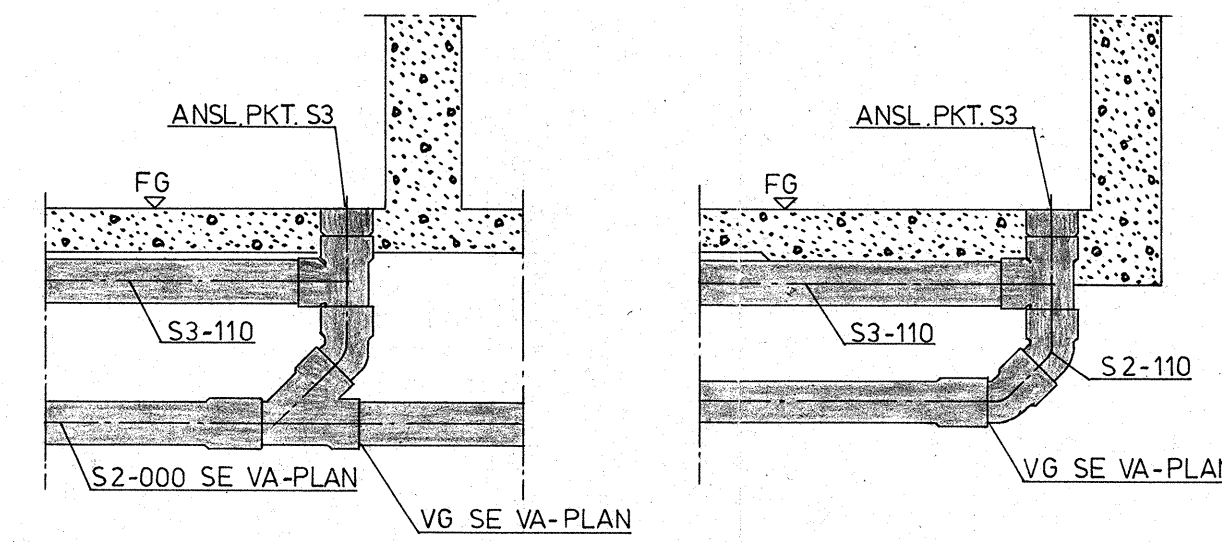
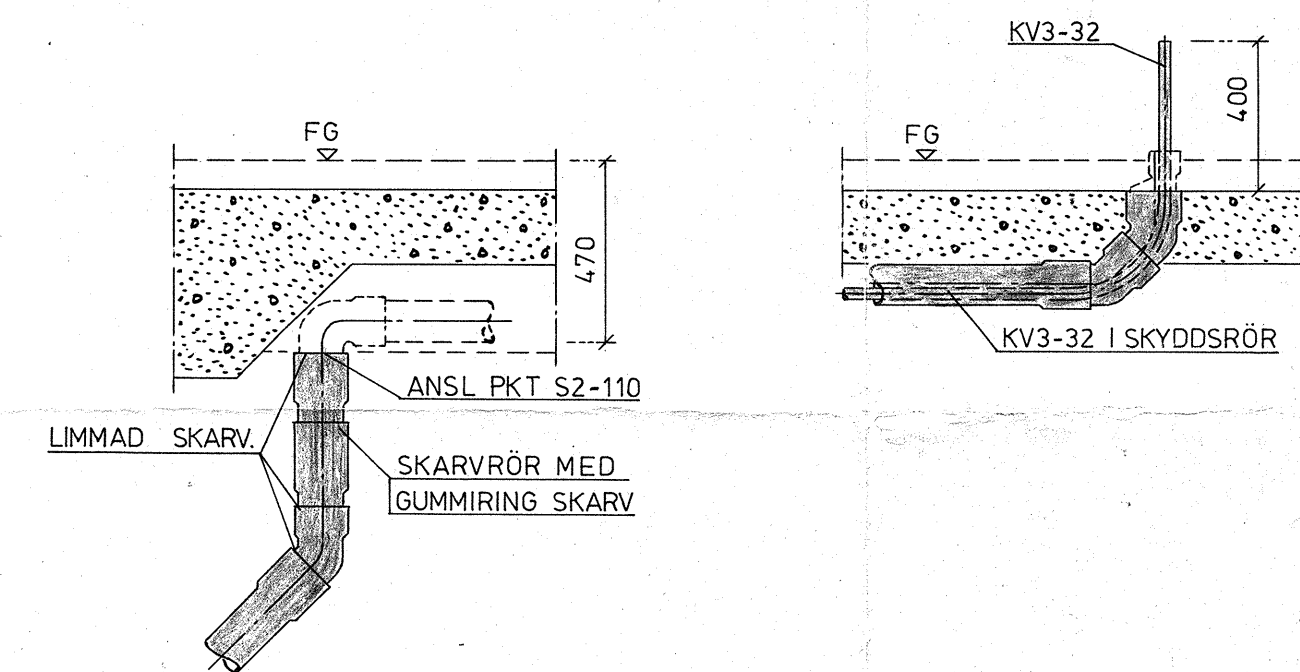


GRUNDPLANER
1:50



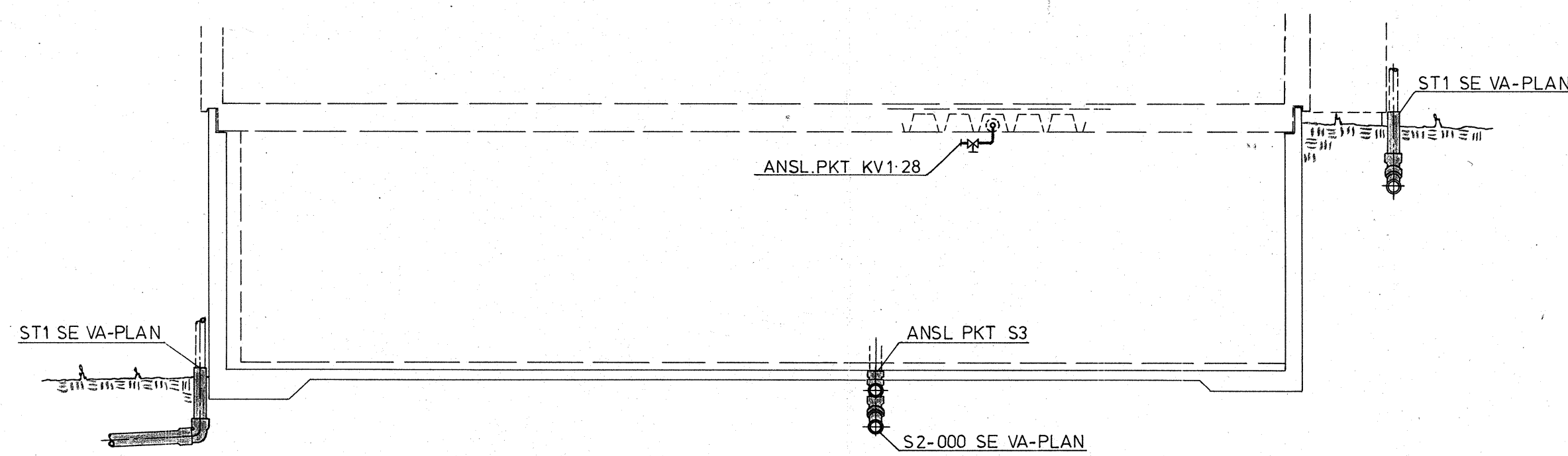
ANSL. VID MELLANHUS, F-F
1:20

ANSL. VID ÄNDHUS, F-F
1:20

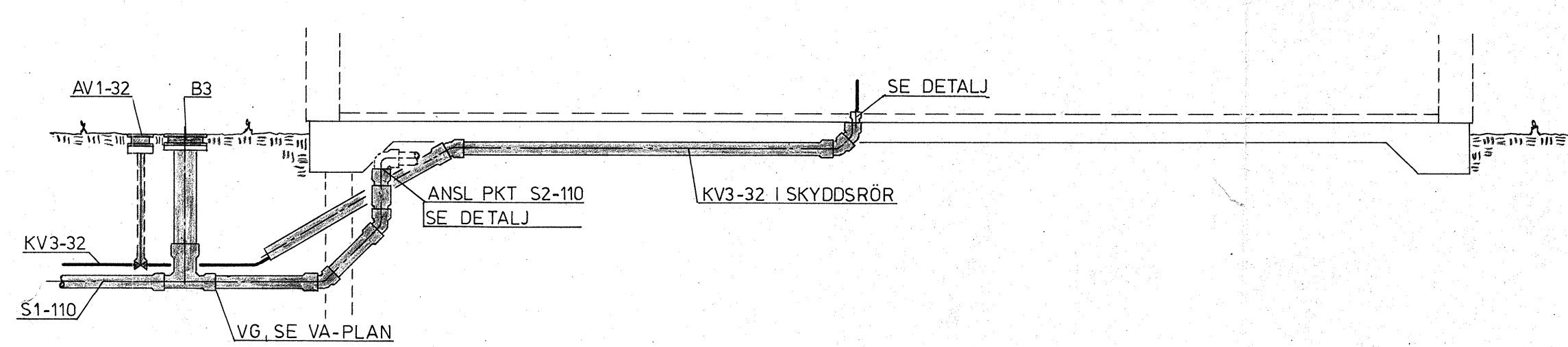


DETALJ AV ANSL. PKT S2-110
1:20

DETALJ AV KV3-32
1:20



SEKTION E-E
1:50



SEKTION G-G
1:50

BETECKNINGAR

KV1	Kallvattenledning	Cu, 12,3222
KV3	Kallvattenledning	PEL, 11,621
S2	Spillvattenledning	PVC, 11,612
S3	Spillvattenledning (HTA)	PVC, 11,61
AV1	Avstängningsventil typ "JF"	16,13
	med betäckning RSK 7037716 i körbar yta och RSK 7033418 i övriga ytor	
AV3	Avstängningsventil RSK 4301842	
B3	Rens- och inspektionsbrunn, PVC, ø 200/160. Betäckning RSK 7015134 på ram av betong	
GB1	Golvbrunn RSK 7113715, med tätt lock	
ST1	Stuprörsansl. av PEH ø 110 mm, till full sockelhöjd. Se detalj	
GB2	Golvbrunn RSK 7113574	
S4	Spillvattenledn	ABS 12,65

Anmärkning
Plushöjder på hus respektive mark se markplaneringsritning. Regnvattenledningar från stuprörsansl. (ST1) och fram till lasbrunn är i kasa PVC ø 110 (R2). Dimensionerande täckningsdjup vid stuprörsansl. är min. 650 mm till vattengång. På ritn. angejvna plushöjder avser vattengång och för brunnar med las utgående vattengång.

A ALLM. REV. 77.10.25

REG.	ANT.	REVIDERINGEN	AVSER	SIGN.	DATUM
A					
K					
V					
E					
T					

AB SKÅNSKA CEMENTGJUTERIET
ÖSTRA SISJÖN
KOBBERGÅRDEN 6:363
HUSTYP B SOUTERRÄNG & D
GRUNDPLANER & DETALJER

RITAD AV GÖTEBORG 1977 05 03	HANDL. AV <i>S. Bohman</i>	GRANSKAD AV L.C.	ARBETSNUMMER 377	RITINGSNUMMER VA-19	REG. A
------------------------------------	-------------------------------	---------------------	---------------------	------------------------	-----------