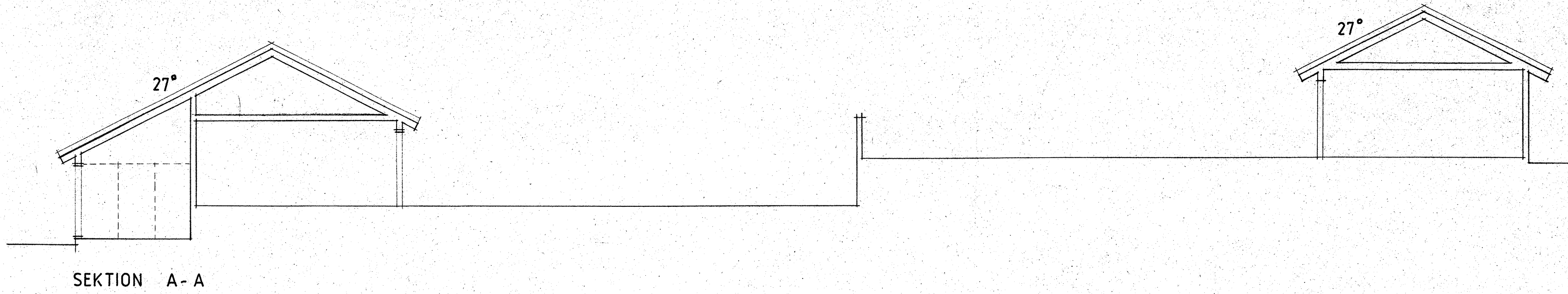
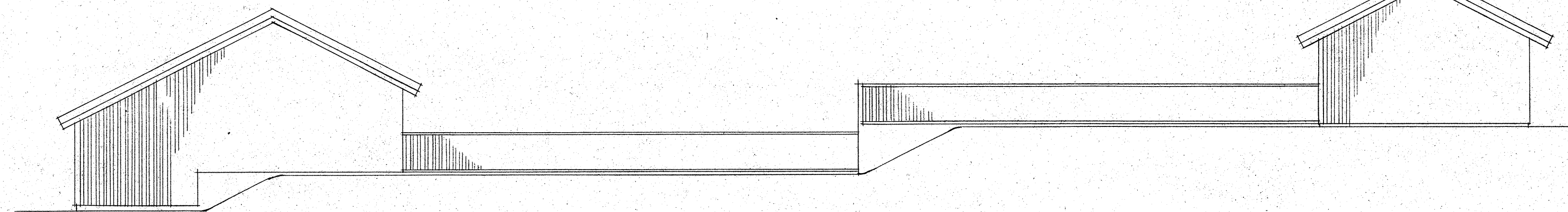


PLAN 58 PL. 1:200

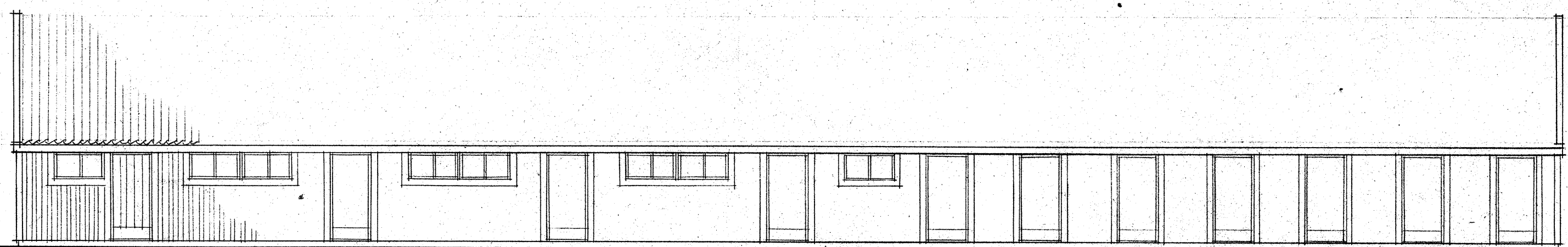


SEKTION A-A

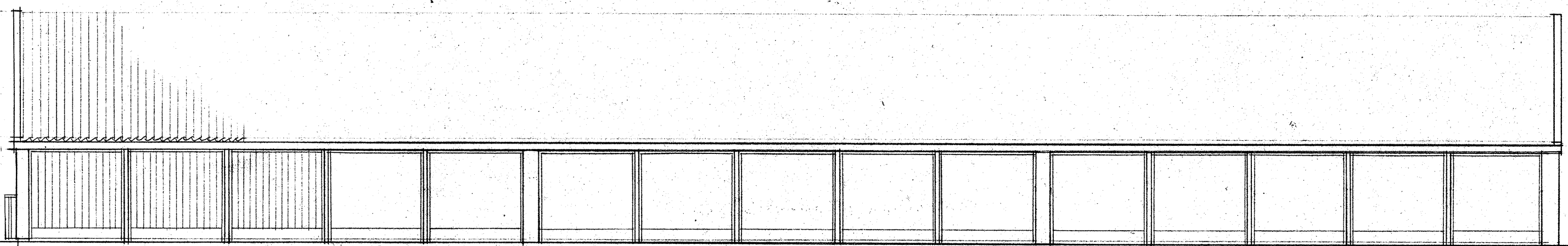


FASAD 2-3

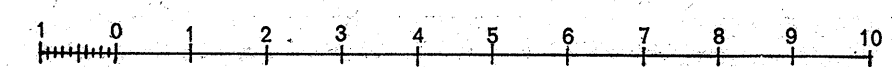
ANVISNINGAR:
 Mätt i millimeter.
 Måtten hänför sig till
 "systemlinjer enl. K-ritn."
 Höjdsättning se ritn. AT1-AT3



FASAD 1-2



FASAD 6-5



NYBYGGNAD Å
 AVSTYCKNING FRÅN
 KOBBERGÅRDEN 6:1 ASKIM

d	flytt. staket	A-CS	78.08.18
c	kompl. med anvisn.	A-CS	78.04.17
b	måttsättning	A-CS	78.02.22
	total	IR	77.06.03

REG.	ANT.	REVIDERINGEN AVSER	SIGN.	DATUM
A		ÖSTRA SISJÖN		
K		PARKERING P2		
V		PLAN SEKTIONER OCH FASADER		
E				
T				

AB SKÅNSKA CEMENTGJUTERIET	031/83 02 60
AB SKÅNSKA CEMENTGJUTERIET	031/12 40 80
AB SKÅNSKA CEMENTGJUTERIET	040/14 40 00
ÅKE STRAND INGENJÖRSBYRÅ AB	040/10 17 75
SÖDERBLOM & PALM I GBG AB	031/02 08 90

RITAD AV	HANDL. AV	GRANSKAD AV
L.C.	L.C.	

GÖTEBORG	ARBETSNUMMER	RITNINGNUMMER	REG.
1976: 03 17	452 b	A 152	d

SKALA 1:100 1:200